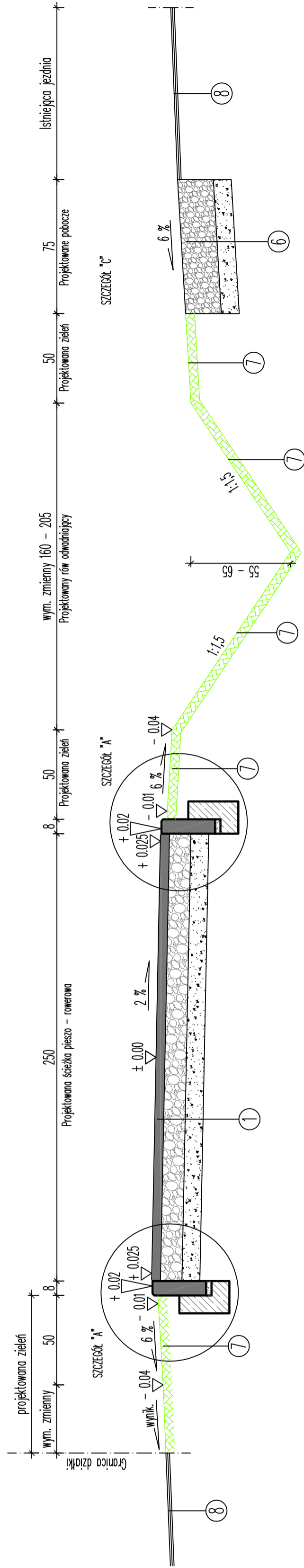


PRZEKRÓJ KONSTRUKCYJNY

ODCINAK NR 2 - ŚCIEŻKA PIESZO - ROMEROWA (ODCINEK Z PRZYLEGLYMI ROWEM ODWADNIAJĄCYM)



1 ŚCIEŻKA PIESZO - ROMEROWA

5 cm	Warstwa ściernina z betonu osiadowego ACBS 50/70
12 cm	Podbudowa zasadnicza z kruszywa łamanego stabilizowanego mechanicznie 0/31,5 z zaimbiowaniem
10 cm	Warstwa odsączająca z piasku
	Sprofilowane, zagęszczone podłoże gruntowe

7 ZIELEŃ

10 cm	Warstwa ziemi urodzajnej - humus z obsianiem trawą
	Nasyt / wykop

6 POBOCZE TŁUCZNIOWE

20 cm	Nowierzchnia z tłuczni kamiennego twardego stabilizowanego mechanicznie
10 cm	Warstwa odsączająca z piasku
	Sprofilowane, zagęszczone podłoże gruntowe

8 TERENY I NAMIERZCHNIE PRZYLEGE

	ISTNIEJĄCY TEREN / NAMIERZCHNIA
--	---------------------------------

PRACOWNIA PROJEKTOWA ALEKSANDRA DZIERŻAWSKA
BRONIEWEK 41, 88-200 RADZIEJÓW
TEL. 605 900 140

OBIEKT
BUDOWA ŚCIEŻKI PIESZO - ROMEROWEJ
W MIEJSCOWOŚCI PŁOWCE I ORAZ PŁOWCE II

ADRES BUDOWY
PŁOWCE I ORAZ PŁOWCE II, GMINA RADZIEJÓW
DZ. NR 22/4, 22/5, 22/6, OBRĘB PŁOWCE I
DZ. NR 148/1, 151, 252/3 OBRĘB PŁOWCE II

INWESTOR
GMINA RADZIEJÓW
UL. KOŚCIUSZKI 20/22, 88-200 RADZIEJÓW
DROGOWA

PROJEKTANT
BRANŻA DROGOWA
INŻ. JAN SZEŁĄCOWSKI
UPR. BUD. WBPP-ANB366-5/16/80/Wk

ASYSTENT
PROJEKTANTA
BRANŻA DROGOWA
INŻ. WOJCIECH DZIERŻAWSKI

DATA 01.08.2019 PRZEKROJE KONSTRUKCYJNE SKALA 1:20 RYS. 7